



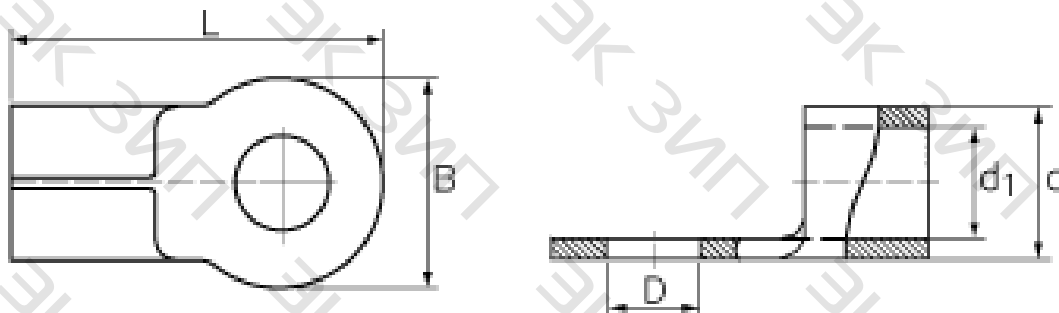
ПМ:

Наконечники кабельные медные под пайку ПМ

- Предназначены для оконцевания пайкой или опрессовкой кабелей и проводов с медными жилами
- **Материал:** листовая электротехническая медь марки М1
- **Покрытие:** олово-висмутовое электролитическое лужение
- Технологический шов на участке контактного скругления под кабельную жилу пропаян, таким образом трубная часть наконечника образует сплошную монолитную структуру
- Наряду с пайкой конструктивные особенности наконечников ПМ (КВТ) предполагают монтаж опрессовкой в качестве альтернативы или комбинированное использование двух методов соединения
- Внутренняя поверхность трубной части наконечников имеет круговые поперечные насечки, обеспечивающие особую механическую прочность и качество электрического контакта
- Благодаря заваренному шву, ориентация наконечника в матрицах инструмента не имеет значения и опрессовка может производиться даже поверх самого сварного шва
- Специальная серия высокоточных матриц «КВТ» для опрессовки при помощи гидравлических прессов ПГР-300, ПГРС-300, ПГП-300

Эксплуатационные характеристики:

- Гарантийный срок хранения: 20 лет
- Гарантийный срок эксплуатации: 25 лет
- Срок службы: 50 лет



Наименование	Сечение (мм ²)	Сечение (мм ²)	D(мм)	B(мм)	L(мм)	d(мм)	d ₁ (мм)	размер винта
ПМ 1,5-5	1,5	1,5	5,3	8,0	16,0	3,4	1,7	M5
ПМ 2,5-6	2,5	2,5	6,4	12,0	21,8	4,0	2,3	M6
ПМ 4-5	4	4	5,3	8,0	18,0	5,0	3,0	M5
ПМ 6-8	6	6	8,4	15,0	27,0	5,5	3,4	M8
ПМ 10-8	10	10	8,4	15,0	29,5	7,2	4,7	M8
ПМ 16-10	16	16	10,5	16,0	32,5	9,0	6,0	M10
ПМ 25-8	35	25	8,4	16,5	34,0	11,5	8,0	M8
ПМ 35-10	50	35	10,5	22,0	43,0	13,4	9,5	M10
ПМ 50-10	70	50	10,5	22,0	50,0	15,5	11,5	M10
ПМ 70-10	95	70	10,5	24,0	50,5	17,5	13,5	M10
ПМ 95-10	120	95	10,5	27,0	54,5	19,5	15,0	M10
ПМ 120-10	150	120	10,5	29,0	56,0	22,0	17,0	M10
ПМ 150-12	185	150	12,8	36,5	66,0	26,0	19,3	M12
ПМ 185-12	240	185	12,8	39,0	68,5	28,0	21,0	M12